

順天堂大学

29 M

理 科

理科は **物 理** **化 学** **生 物** のうち 2 科目を選択受験のこと。

物 理 …… 1 頁 **化 学** ……19 頁 **生 物** ……34 頁

問題Ⅰはマークシート方式、Ⅱは記述式である。

Ⅰの解答はマークシートに、Ⅱの解答は解答用紙に記入すること。

〔注 意 事 項〕

1. 監督者の指示があるまでは、この問題冊子を開かないこと。
2. マークシートは、コンピュータで処理するので、折り曲げたり汚したりしないこと。
3. マークシートに、氏名・受験番号を記入し、科目選択・受験番号をマークする。
マークがない場合や誤って記入した場合の答案は無効となる。

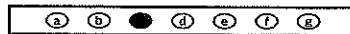
受験番号のマーク例(13015の場合)

受 験 番 号				
1	3	0	1	5
万位	千位	百位	十位	一位
	①	●	①	①
●	①	①	●	①
②	②	②	②	②
③	●	③	③	③
④	④	④	④	④
⑤	⑤	⑤	⑤	●
⑥	⑥	⑥	⑥	⑥
⑦	⑦	⑦	⑦	⑦
⑧	⑧	⑧	⑧	⑧
⑨	⑨	⑨	⑨	⑨

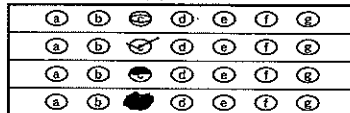
4. マークシートにマークするときは、HBまたはBの黒鉛筆を用いること。誤ってマークした場合には、消しゴムで丁寧^{ていねい}に消し、消しくずを完全に^{ていねい}取り除いたうえで、新たにマークし直すこと。
5. 下記の例に従い、正しくマークすること。

(例えばcと答えたいとき)

正しいマーク例



誤ったマーク例



- をする
- ▽をする
- 完全にマークしない
- 枠からはみ出す

6. 各科目とも基本的に正解は一つであるが、科目によっては二つ以上解答を求めている場合があるので設問をよく読み解答すること。
7. 解答は所定の位置に記入すること。

物 理

I 以下の問題(第1問～第3問)の答えをマークシートに記せ。

第1問 次の問い(問1～問5)に答えよ。〔解答番号 1 ～ 7 〕

問1 図1のように、質量 M の均一な棒の先端が T の力で引かれて、棒が静止している。棒と床の角度は 45° 、棒を引く力 T と棒の角度は 30° である。棒と床との間の静止摩擦係数を μ とするとき、棒がすべることなく静止しているための静止摩擦係数の条件は、

$$\mu \geq \boxed{1}$$

となる。1 に入るものとして正しいものを、下の①～⑧のうちから一つ選べ。ただし、 $\cos 15^\circ = \frac{\sqrt{6} + \sqrt{2}}{4}$ 、 $\sin 15^\circ = \frac{\sqrt{6} - \sqrt{2}}{4}$ を用いてよい。

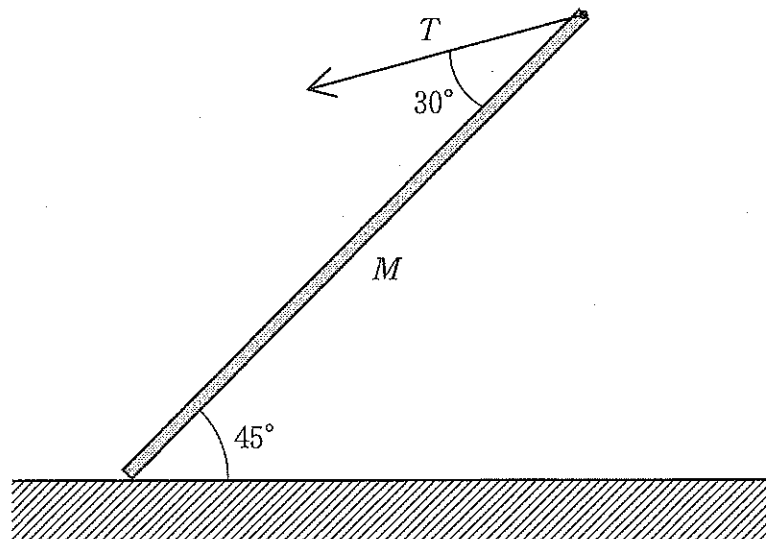


図1

- | | | | |
|----------------------------|----------------------------|-------------------------------------|------------------------------|
| ① $\frac{\sqrt{6}}{6}$ | ② $\frac{\sqrt{3}}{3}$ | ③ $\frac{2\sqrt{3}}{3}$ | ④ $\frac{\sqrt{2}}{2}$ |
| ⑤ $\frac{\sqrt{3} - 1}{3}$ | ⑥ $\frac{\sqrt{3} + 1}{3}$ | ⑦ $\frac{3\sqrt{6} - 5\sqrt{2}}{2}$ | ⑧ $\frac{2\sqrt{3} + 5}{13}$ |

問 2 図 2 のように、水面上で 8.0 cm の距離だけ離れた二つの波源 A, B が同じ周期・同位相で振動して、ともに波長が 4.0 cm で等しい振幅の球面波を水面に送り出しているとする。水面波の減衰は考えないものとして、図 2 の点ア～ウのうちで、二つの波が強め合う点をすべて求めよ。正しいものを、下の①～⑦のうちから一つ選べ。 2

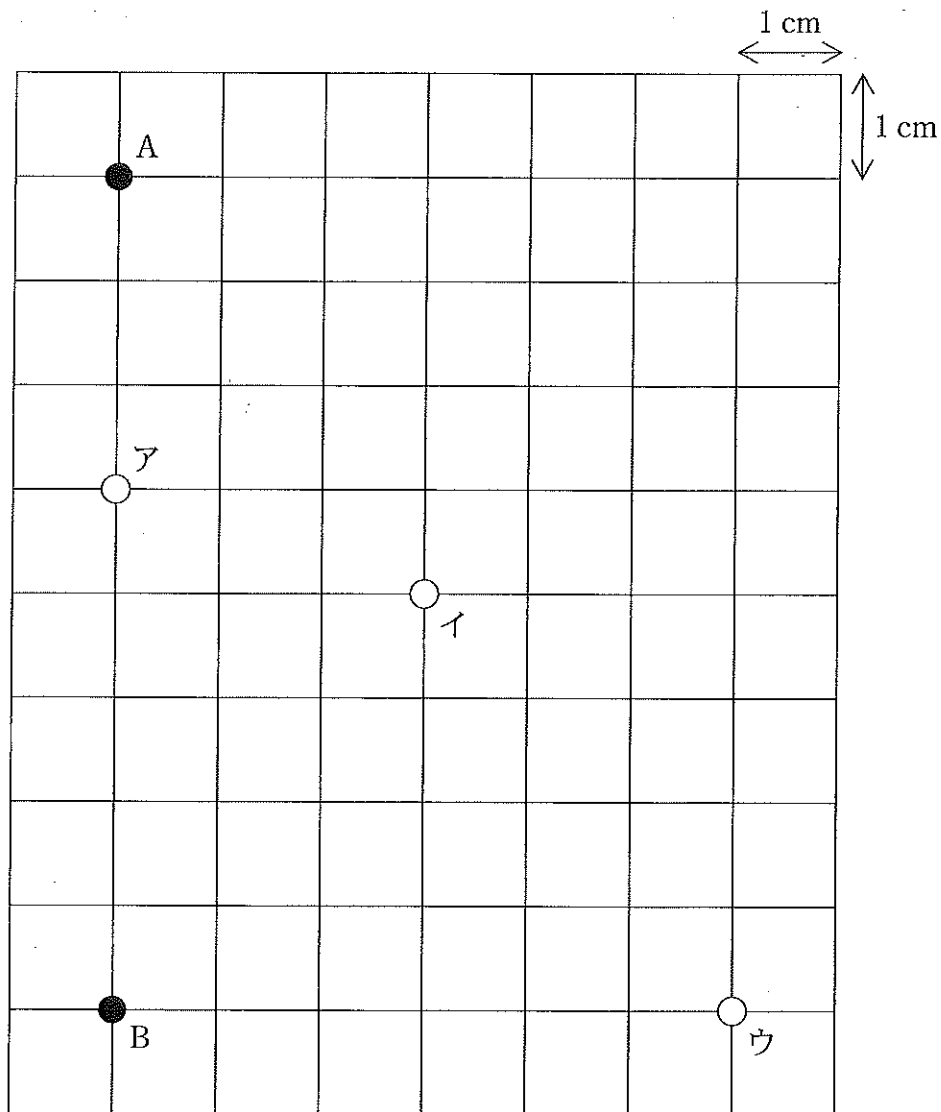


図 2

- | | | | |
|--------|--------|-----------|--------|
| ① ア | ② イ | ③ ウ | ④ ア, イ |
| ⑤ ア, ウ | ⑥ イ, ウ | ⑦ ア, イ, ウ | |

問 3 図 3 のように、じゅうぶんに長い直線導線 P と長方形コイル ABCD が距離 r だけ離されて真空中に置かれている。導線 P は z 軸上にあつて、長方形コイルは yz 平面内にある。長方形コイルの辺 AB と辺 BC の長さはそれぞれ a と b で、辺 AD と BC は導線 P に平行である。導線 P には z 方向に電流 I_1 が流れている。また、コイルには電流 I_2 が流れている。電流 I_1 のつくる磁場によって、コイルが受ける力の合力の大きさはいくらか。正しいものを、下の①～⑨のうちから一つ選べ。ただし、真空の透磁率を μ_0 とする。

3

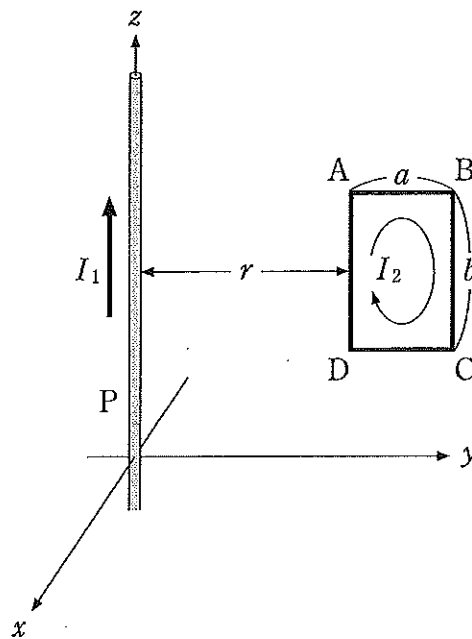


図 3

- | | | |
|---|--|---|
| ① $\frac{\mu_0 I_1 I_2 a^2}{2 \pi r^2}$ | ② $\frac{\mu_0 I_1 I_2 ab}{2 \pi r^2}$ | ③ $\frac{\mu_0 I_1 I_2 b^2}{2 \pi r^2}$ |
| ④ $\frac{\mu_0 I_1 I_2 a^2}{2 \pi (r + a)^2}$ | ⑤ $\frac{\mu_0 I_1 I_2 ab}{2 \pi (r + a)^2}$ | ⑥ $\frac{\mu_0 I_1 I_2 b^2}{2 \pi (r + a)^2}$ |
| ⑦ $\frac{\mu_0 I_1 I_2 a^2}{2 \pi r (r + a)}$ | ⑧ $\frac{\mu_0 I_1 I_2 ab}{2 \pi r (r + a)}$ | ⑨ $\frac{\mu_0 I_1 I_2 b^2}{2 \pi r (r + a)}$ |

問 4 2.5×10^{28} 個の水素分子からなる気体と 5.0×10^{30} 個の酸素分子からなる気体を混合して立方体容器に密封した。この混合気体を温度が一定の理想気体とする。容器の一つの壁に 1 s あたりに衝突する酸素分子の個数は、同じ壁に 1 s あたりに衝突する水素分子の個数の何倍か。最も近い値を、次の①～⑧のうちから一つ選べ。ただし、水素の分子量を 2、酸素の分子量を 32 とし、気体分子の速度の 2 乗平均の平方根 $\sqrt{v^2}$ を分子の平均の速さとなし、よいものとする。ただし、水素と酸素は反応しないものとする。

倍

① $\frac{1}{5000}$

② $\frac{1}{200}$

③ $\frac{1}{16}$

④ 4

⑤ 50

⑥ 200

⑦ 800

⑧ 3200

問 5 X線を電子にあてると、散乱されたX線の中には入射X線と波長の異なるものが含まれる。この現象はコンプトン散乱と呼ばれ、粒子(光子)であるX線と電子との弾性散乱によるものとして説明できる。光の速さを c 、プランク定数を h として、次の問い((a), (b))に答えよ。

(a) 波長 λ のX線を光子と考えたときの光子の運動量 p とエネルギー E として正しいものを、次の①~⑫のうちから一つずつ選べ。

$$p = \boxed{5}$$

$$E = \boxed{6}$$

- | | | | |
|------------------------|------------------------|------------------------|-------------------------|
| ① $h\lambda$ | ② $\frac{1}{h\lambda}$ | ③ $\frac{\lambda}{h}$ | ④ $\frac{h}{\lambda}$ |
| ⑤ $\frac{c\lambda}{h}$ | ⑥ $\frac{\lambda}{ch}$ | ⑦ $\frac{ch}{\lambda}$ | ⑧ $\frac{h\lambda}{c}$ |
| ⑨ $\frac{h}{c\lambda}$ | ⑩ $\frac{c}{h\lambda}$ | ⑪ $ch\lambda$ | ⑫ $\frac{1}{ch\lambda}$ |

(b) 波長 λ の X 線が静止している質量 m の電子に衝突すると、X 線は入射方向に対してさまざまな方向に散乱される。ここで、図 4 のように X 線が入射方向に対して逆向きに散乱された場合を考える。散乱された X 線の波長 λ' と入射 X 線の波長 λ の差はいくらか。正しいものを、下の①～⑩のうちから一つ選べ。ただし、 $\lambda' - \lambda$ が λ に比べてじゅうぶん小さく、 $\frac{\lambda'}{\lambda} + \frac{\lambda}{\lambda'} \approx 2$ と近似できるとする。
 $\lambda' - \lambda =$

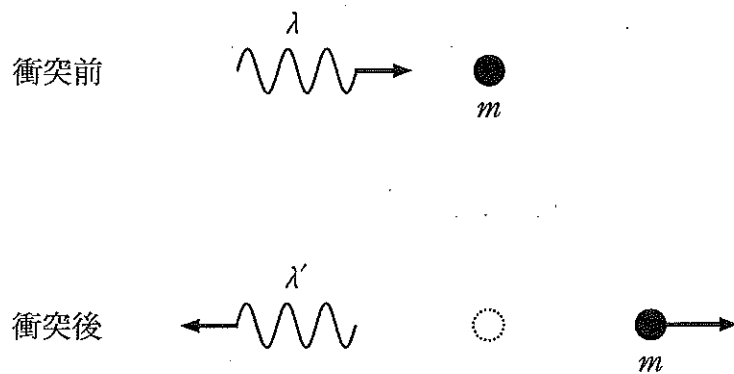


図 4

- ① 0 ② $\frac{m}{2ch}$ ③ $\frac{m}{ch}$ ④ $\frac{2m}{ch}$ ⑤ $\frac{h}{2mc}$
 ⑥ $\frac{h}{mc}$ ⑦ $\frac{2h}{mc}$ ⑧ $\frac{ch}{2m}$ ⑨ $\frac{ch}{m}$ ⑩ $\frac{2ch}{m}$

第2問 一定の下降速度 $V_0 (> 0)$ で下降させているエレベーターの中で、図1のように、ばね定数 k の軽いばねを天井に固定して質量 m の小球をつるすと、ばねは自然の長さから伸びて小球はつり合いの位置で静止した。このときの小球のつり合いの位置を原点 O にとった x 軸を鉛直下向きにエレベーター内の壁面に描いておき、この x 軸での座標をエレベーターの中にいる観測者 A が観測するものとする。この状態から、下降するエレベーターを減速させたところ、観測者 A は小球が原点 O の位置から動くのを観測した。エレベーターを減速させはじめた時刻を $t = 0$ とし、重力加速度の大きさを g として、次の問い(問1～問5)に答えよ。〔解答番号 ~ 〕

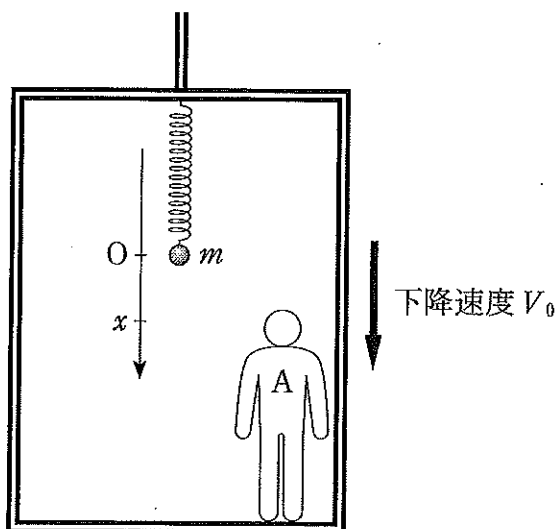


図1

問1 時刻 $t = 0$ の前は、等速度 V_0 で下降させているエレベーター内で、小球がつり合いの位置 O で静止している。このとき、ばねは自然の長さからどれだけ伸びているか。正しいものを、次の①～⑧のうちから一つ選べ。

- | | | | |
|----------------------------|-----------------------------|--------------------|---------------------|
| ① $V_0 \sqrt{\frac{m}{k}}$ | ② $V_0 \sqrt{\frac{2m}{k}}$ | ③ $\frac{mV_0}{k}$ | ④ $\frac{2mV_0}{k}$ |
| ⑤ $\sqrt{\frac{mg}{k}}$ | ⑥ $\sqrt{\frac{2mg}{k}}$ | ⑦ $\frac{mg}{k}$ | ⑧ $\frac{2mg}{k}$ |

問 2 一定の下降速度 V_0 のエレベーター内で小球が O で静止している問 1 の状態から、時刻 $t = 0$ 以降のエレベーターの下降速度 V を、 t の関数として、

$$V = V_0 - \beta t \quad (t \geq 0) \quad (1)$$

と一定の割合 $\beta (> 0)$ で減少させた。式(1)のように減速させているエレベーターの中で、図 2 のように小球が x 軸での座標 x の位置に来たときの、観測者 A から見た小球の加速度を a とすると、小球の運動方程式は、

$$ma = \boxed{2}$$

となる。 $\boxed{2}$ を埋めるのに正しいものを、下の①~⑧のうちから一つ選べ。ただし、 x 軸の正の向きを加速度の正の向きとする。

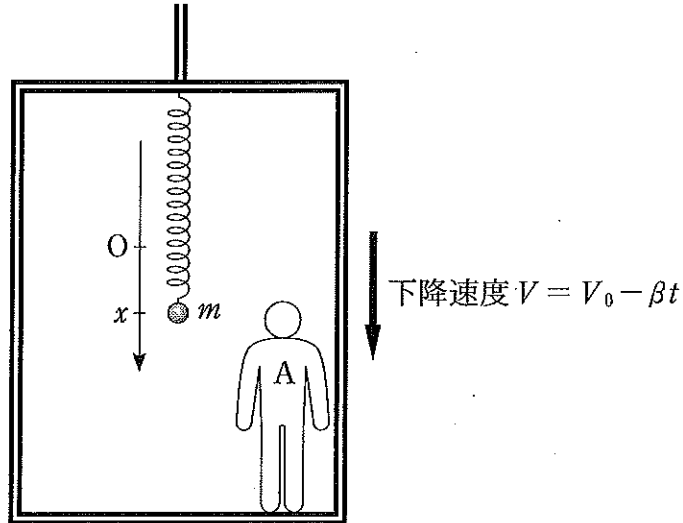


図 2

- | | | |
|----------------------|-----------------------|-----------------------|
| ① $-kx - m\beta$ | ② $-kx + m\beta$ | ③ $kx - m\beta$ |
| ④ $kx + m\beta$ | ⑤ $-kx - m\beta + mg$ | ⑥ $-kx + m\beta + mg$ |
| ⑦ $kx - m\beta + mg$ | ⑧ $kx + m\beta + mg$ | |

問 3 この運動方程式から観測者 A は、 $a = 0$ となる座標 x の位置を中心とした小球の単振動を観測することがわかる。観測者 A から見たこの小球の速度 v は、式(1)のように一定の割合で減速させているエレベーターの中で、

$$v = C \sin \frac{2\pi t}{T} \quad (t \geq 0)$$

と時間変化した。このとき、 C と T はそれぞれいくらか。正しいものを、それぞれの解答群の中から一つずつ選べ。ただし、 x 軸の正の向きを速度の正の向きとする。

$$C = \boxed{3}$$

$$T = \boxed{4}$$

$\boxed{3}$ の解答群

- | | | |
|-------------------------------------|-------------------------------|------------------------------------|
| ① $\beta \sqrt{\frac{m}{k}}$ | ② $2\beta \sqrt{\frac{m}{k}}$ | ③ $(g + \beta) \sqrt{\frac{m}{k}}$ |
| ④ $2(g + \beta) \sqrt{\frac{m}{k}}$ | ⑤ $\frac{m\beta}{k}$ | ⑥ $\frac{2m\beta}{k}$ |
| ⑦ $\frac{m(g + \beta)}{k}$ | ⑧ $\frac{2m(g + \beta)}{k}$ | |

$\boxed{4}$ の解答群

- | | | |
|---|---|--|
| ① $\pi \sqrt{\frac{gk}{m(g + \beta)}}$ | ② $2\pi \sqrt{\frac{gk}{m(g + \beta)}}$ | ③ $\pi \sqrt{\frac{m(g + \beta)}{gk}}$ |
| ④ $2\pi \sqrt{\frac{m(g + \beta)}{gk}}$ | ⑤ $\pi \sqrt{\frac{k}{m}}$ | ⑥ $2\pi \sqrt{\frac{k}{m}}$ |
| ⑦ $\pi \sqrt{\frac{m}{k}}$ | ⑧ $2\pi \sqrt{\frac{m}{k}}$ | |

問 4 図 2 のように小球が座標 x の位置にきたときに、観測者 A から見た小球の運動エネルギーと、ばねに蓄えられた弾性エネルギーとの和はどのように表されるか。正しいものを、次の①～⑦のうちから一つ選べ。ただし、ばねが自然の長さのとき、蓄えられている弾性エネルギーを 0 とする。

5

- | | |
|---|--|
| ① $\frac{m^2 g^2}{2k}$ | ② $\frac{m^2 g^2}{2k} + mgx$ |
| ③ $\frac{m^2 g^2}{2k} + 2mgx$ | ④ $\frac{m^2 g^2}{2k} + m\beta x$ |
| ⑤ $\frac{m^2 g^2}{2k} + 2m\beta x$ | ⑥ $\frac{m^2 g^2}{2k} + m(g + \beta)x$ |
| ⑦ $\frac{m^2 g^2}{2k} + 2m(g + \beta)x$ | |

問 5 問 3 の T を用いて、 $V_0 = \frac{2}{3}\beta T$ である場合を考える。式(1)の下降速度が $V = 0$ となった瞬間 ($t = \frac{V_0}{\beta}$) に、エレベーターを停止させ、この後はエレベーターは静止したままとする。エレベーターの停止後に観測者 A が観測する小球の単振動の振幅はいくらか。正しいものを、次の①～⑩のうちから一つ選べ。

6

- | | | |
|-------------------------------------|-------------------------------|-------------------------------------|
| ① $\frac{m\beta}{k}$ | ② $\frac{\sqrt{2} m\beta}{k}$ | ③ $\frac{3 m\beta}{2k}$ |
| ④ $\frac{\sqrt{3} m\beta}{k}$ | ⑤ $\frac{2 m\beta}{k}$ | ⑥ $\frac{m(g + \beta)}{k}$ |
| ⑦ $\frac{\sqrt{2} m(g + \beta)}{k}$ | ⑧ $\frac{3 m(g + \beta)}{2k}$ | ⑨ $\frac{\sqrt{3} m(g + \beta)}{k}$ |
| ⑩ $\frac{2 m(g + \beta)}{k}$ | | |

第3問 なめらかに動くピストン付きのシリンダー内に、 n [mol] の単原子分子の理想気体を封入し、気体の状態を変化させた。気体定数を R として、次の問い(問1, 問2)に答えよ。〔解答番号 ~ 〕

問1 図1のグラフの横軸は体積、縦軸は絶対温度で、状態A, B, Cにおける体積と温度はそれぞれ (V_A, T_A) , (V_B, T_B) , (V_A, T_C) である。図1のように、気体の状態をA→Bと断熱変化させた後、B→Cは原点Oを通る直線に沿って、C→Aは縦軸に平行な直線に沿って変化させた。下の問い(a)~(d)に答えよ。

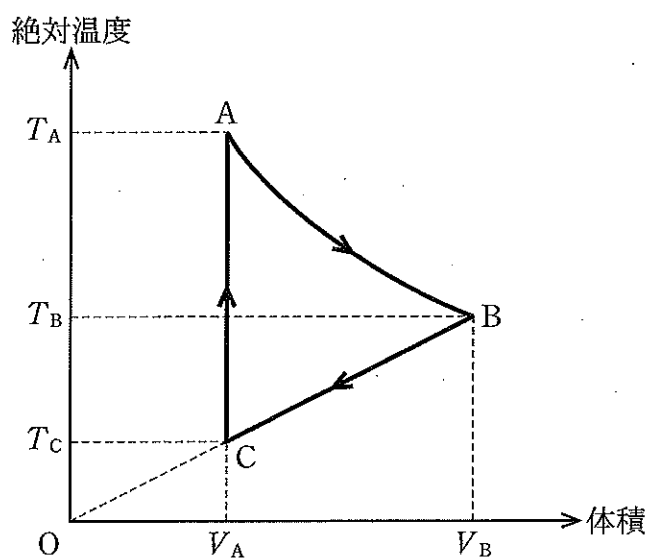


図1

(a) 断熱変化において、単原子分子の理想気体の温度 T と体積 V との間に

$$TV^{\frac{2}{3}} = \text{一定}$$

の関係が成り立つことが知られている。断熱変化 $A \rightarrow B$ においてこの関係式を用いると、状態 B における体積 V_B は

$$V_B = \left(\frac{T_A}{T_B}\right)^x V_A$$

と表される。 x として正しいものを、次の①～⑧のうちから一つ選べ。

$$x = \boxed{1}$$

- ① $\frac{3}{5}$ ② $\frac{2}{3}$ ③ $\frac{3}{2}$ ④ $\frac{5}{3}$
 ⑤ $-\frac{3}{5}$ ⑥ $-\frac{2}{3}$ ⑦ $-\frac{3}{2}$ ⑧ $-\frac{5}{3}$

(b) 状態 B における温度 T_B は、前問の結果と図 1 のグラフから

$$T_B = \left(\frac{T_C}{T_A}\right)^y T_A$$

と表される。 y として正しいものを、次の①～⑨のうちから一つ選べ。

$$y = \boxed{2}$$

- ① $\frac{3}{8}$ ② $\frac{2}{5}$ ③ $\frac{3}{5}$ ④ $\frac{5}{8}$ ⑤ 3
 ⑥ $-\frac{2}{5}$ ⑦ $-\frac{5}{8}$ ⑧ $-\frac{3}{2}$ ⑨ -2

(c) 状態変化 $B \rightarrow C$ において、理想気体が外部から吸収した熱量 Q_{BC} はいくらか。正しいものを、次の①～⑧のうちから一つ選べ。

$$Q_{BC} = \boxed{3}$$

- ① $\frac{1}{2} nR(T_B - T_C)$ ② $nR(T_B - T_C)$
 ③ $\frac{3}{2} nR(T_B - T_C)$ ④ $\frac{5}{2} nR(T_B - T_C)$
 ⑤ $\frac{1}{2} nR(T_C - T_B)$ ⑥ $nR(T_C - T_B)$
 ⑦ $\frac{3}{2} nR(T_C - T_B)$ ⑧ $\frac{5}{2} nR(T_C - T_B)$

(d) 状態変化 $C \rightarrow A$ において、理想気体が外部から吸収した熱量 Q_{CA} はいくらか。正しいものを、次の①～⑧のうちから一つ選べ。

$Q_{CA} =$ 4

- | | |
|-------------------------------|-------------------------------|
| ① $\frac{1}{2} nR(T_A - T_C)$ | ② $nR(T_A - T_C)$ |
| ③ $\frac{3}{2} nR(T_A - T_C)$ | ④ $\frac{5}{2} nR(T_A - T_C)$ |
| ⑤ $\frac{1}{2} nR(T_C - T_A)$ | ⑥ $nR(T_C - T_A)$ |
| ⑦ $\frac{3}{2} nR(T_C - T_A)$ | ⑧ $\frac{5}{2} nR(T_C - T_A)$ |

問 2 図1の状態変化 $A \rightarrow B \rightarrow C$ の後、図2のように $C \rightarrow C' \rightarrow A' \rightarrow A$ と直線に沿って状態変化させて状態 A に戻した。下の問い ((a)~(c)) に答えよ。

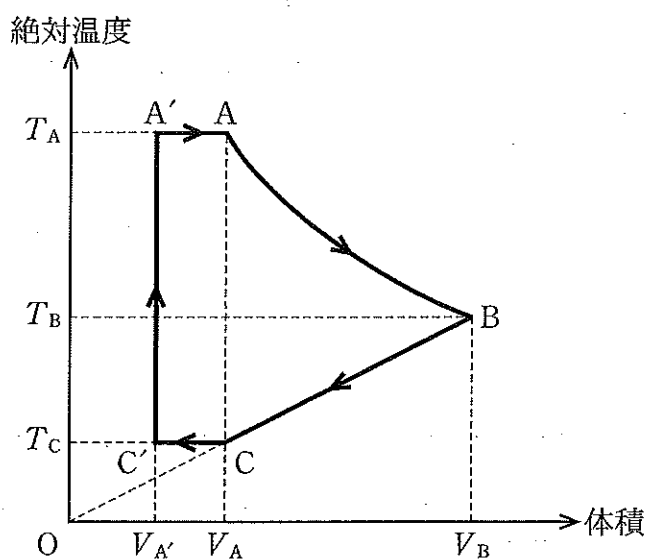


図 2

- (a) まず、状態変化 $A' \rightarrow A$ の体積変化 $\Delta V (\Delta V = V_A - V_{A'})$ が微小な場合を考える。このときの状態変化 $A' \rightarrow A$ において、理想気体が外部にした仕事は nRT_A の何倍か。正しいものを、次の①～⑧のうちから一つ選べ。ただし、体積変化が微小な場合は、気体が外部にする仕事を求める際の圧力変化を無視できるとする。

倍

- ① $\frac{\Delta V}{2V_A}$ ② $\frac{\Delta V}{V_A}$ ③ $\frac{\Delta V}{2}$ ④ ΔV
 ⑤ $-\frac{\Delta V}{2V_A}$ ⑥ $-\frac{\Delta V}{V_A}$ ⑦ $-\frac{\Delta V}{2}$ ⑧ $-\Delta V$

- (b) 次に、状態変化 $A' \rightarrow A$ の体積変化が微小ではない場合を考える。この状態変化は、前問で考えたような微小な状態変化の繰り返しである。状態変化 $A' \rightarrow A$ において、理想気体が外部にした仕事を $anRT_A$ とすると、前問の結果から a は温度によらない量であることがわかる。このとき、状態変化 $C \rightarrow C'$ において理想気体が外部から吸収した熱量 $Q_{CC'}$ はいくらか。正しいものを、次の①～⑫のうちから一つ選べ。

$Q_{CC'} =$

- ① $\frac{1}{2} anRT_A$ ② $anRT_A$ ③ $\frac{3}{2} anRT_A$
 ④ $\frac{1}{2} anRT_C$ ⑤ $anRT_C$ ⑥ $\frac{3}{2} anRT_C$
 ⑦ $-\frac{1}{2} anRT_A$ ⑧ $-anRT_A$ ⑨ $-\frac{3}{2} anRT_A$
 ⑩ $-\frac{1}{2} anRT_C$ ⑪ $-anRT_C$ ⑫ $-\frac{3}{2} anRT_C$

(c) 状態変化 $A \rightarrow B \rightarrow C \rightarrow C' \rightarrow A' \rightarrow A$ の熱効率 e は T_A , T_C , α を用いてどのように表されるか。正しいものを、次の①～⑧のうちから一つ選べ。

$$e = \boxed{7}$$

$$\textcircled{1} \quad 1 - \frac{3T_A + 5T_A^{\frac{5}{8}}T_C^{\frac{3}{8}} + 2(\alpha + 1)T_C}{2\alpha T_A}$$

$$\textcircled{2} \quad 1 - \frac{3T_A + (2\alpha - 3)T_C}{2\alpha T_A + 5T_A^{\frac{2}{5}}T_C^{\frac{3}{5}} - 5T_C}$$

$$\textcircled{3} \quad 1 - \frac{5T_A^{\frac{2}{5}}T_C^{\frac{3}{5}} - 5T_C}{(2\alpha + 3)T_A - 3T_C}$$

$$\textcircled{4} \quad 1 - \frac{5T_A^{\frac{3}{5}}T_C^{\frac{2}{5}} + (2\alpha - 5)T_C}{(2\alpha + 3)T_A - 3T_C}$$

$$\textcircled{5} \quad 1 - \frac{3T_A^{\frac{3}{5}}T_C^{\frac{2}{5}} + (2\alpha - 3)T_C}{(2\alpha + 5)T_A - 5T_C}$$

$$\textcircled{6} \quad 1 - \frac{3T_A^{\frac{2}{3}}T_C^{\frac{1}{3}} + (2\alpha - 3)T_C}{(2\alpha + 5)T_A - 5T_C}$$

$$\textcircled{7} \quad 1 - \frac{3T_A^{\frac{3}{5}}T_C^{\frac{2}{5}} + (2\alpha - 3)T_C}{(2\alpha - 5)T_A + 5T_C}$$

$$\textcircled{8} \quad 1 - \frac{-5T_A^{\frac{2}{3}}T_C^{\frac{1}{3}} + (2\alpha + 5)T_C}{(2\alpha + 3)T_A - 3T_C}$$

II 次の問い(A・B)に答えよ。解答用紙の所定の欄には、結果だけでなく考え方と途中の式も記せ。

A 真空中に置かれた面積 S の薄い金属板に正の電気量 $Q (> 0)$ が一様に分布している場合、金属板の端の効果を見捨てると、電場は金属板の両側に、金属板に垂直な方向にできる。電場の強さは、金属板からの距離によらず一定で、 $\frac{Q}{2\epsilon_0 S}$ で与えられる。ここで、 ϵ_0 は真空の誘電率である。次の問い(問1)に答えよ。

問1 図1のように、真空中に面積 S の薄い金属板AとBが、 x 座標の $x = 0$ と $x = d$ の位置に、 x 軸に垂直に置かれている。金属板Aには正の電気量 Q が、金属板Bには負の電気量 $-3Q$ が、一様に分布している。2枚の金属板の電荷が $-d \leq x \leq 2d$ の領域につくる電場の x 成分 E_x と、位置 x との関係を示すグラフに実線で描け。ただし、電場が x 軸の正の方向に向くときに $E_x > 0$ とする。

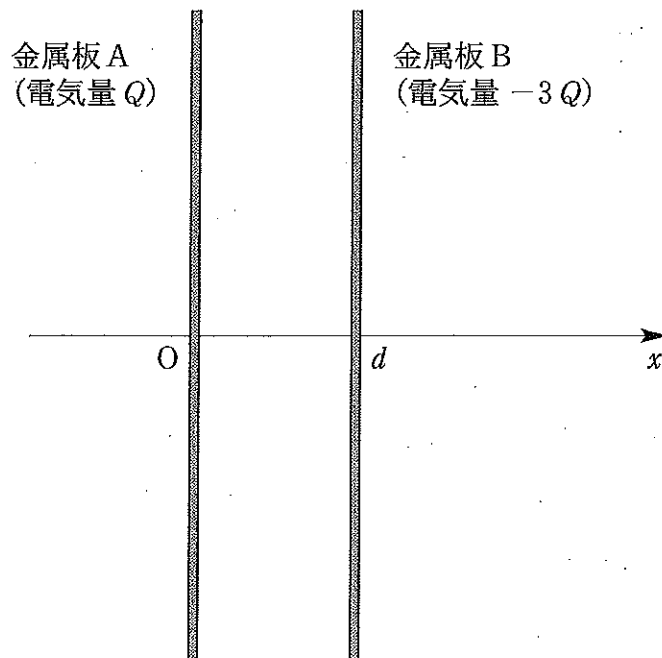


図1

B 図2のように、面積 S で同じ形状の極板 A, B を間隔 d で向かい合わせた平行板コンデンサーを真空中に置き、極板と同じ形状で厚さの無視できる面積 S の金属板 P を二つの極板の間に挿入した。金属板 P はコンデンサーの極板に平行で、極板 A から距離 a の位置に固定されている。極板 A, B と金属板 P は、切り換えスイッチを介して抵抗、電圧 V の二つの電池に接続されている。図2のように、スイッチは開いており、極板 A, B と金属板 P の電気量は全て 0 であった。次の問い(問2～問6)に答えよ。

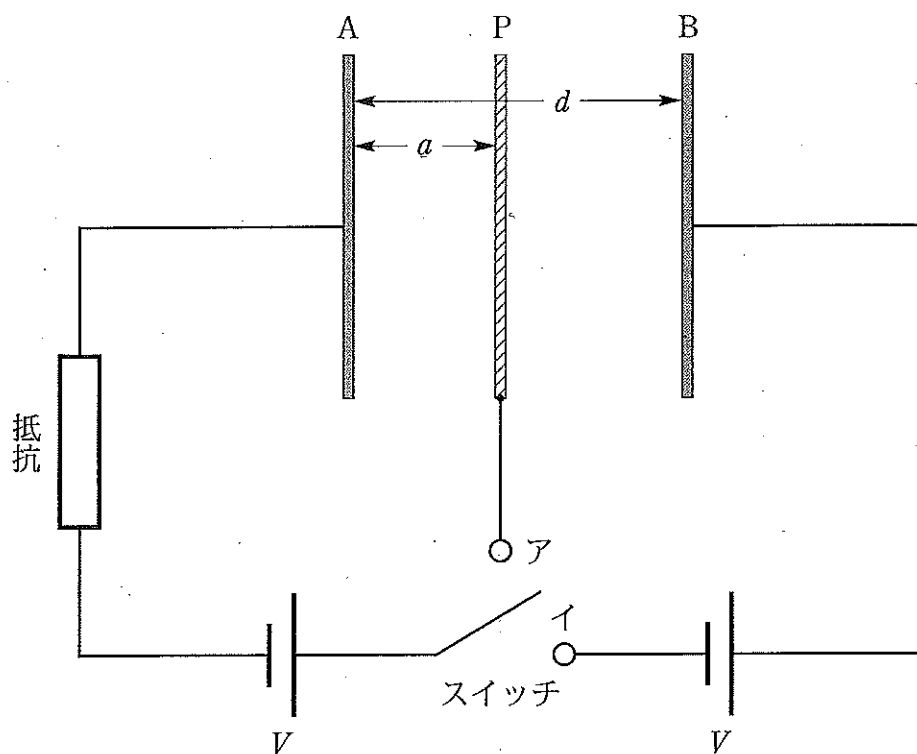


図2

問2 スイッチをア側に閉じると、抵抗に電流が流れ、しばらくすると金属板 P に電気量 q が蓄えられた(状態1)。状態1における電気量 q を ϵ_0 , a , S , V を用いて表せ。

- 問 3 状態 1 において、金属板 P と極板 A の間に蓄えられた静電エネルギーと、スイッチを閉じてから金属板 P に電気量 q が蓄えられるまでに抵抗で発生したジュール熱はいくらか。静電エネルギーとジュール熱を q , V を用いて表せ。
- 問 4 次に、状態 1 からスイッチをア側からイ側に切り換えたところ、極板 B には電気量 Q_B が蓄えられた(状態 2)。この操作によって、金属板 P に蓄えられた電気量 q が放電されることはない。状態 2 において、極板 A に蓄えられている電気量を q , Q_B を用いて表せ。
- 問 5 状態 2 において、極板 A を基準とした金属板 P の電位 V_P はいくらか。 a , d , V を用いて表せ。
- 問 6 状態 2 において、金属板 P にはたらく静電気力の合力 F はいくらか。 F を ϵ_0 , a , d , S , V を用いて表せ。ただし、極板 A から極板 B に向かう方向を力の正とする。